

SCHEDA TECNICA

Serbatoio
ad immersione globale
FULL-JET Ø 4"
Valvola 3/4"



SPECIFICHE TECNICHE SERBATOIO

DIAMETRO SERBATOIO	4"		
DIAMETRO VALVOLA	3/4" FULL IMMERSION		
MATERIALE	ACCIAIO AL CARBONIO	ACCIAIO INOX	
RANGE TEMPERATURA	-20 / + 80°C		
COLORE STANDARD	BLUE 700 SABLE-METALLIZZATO FINITURA TEXTURE SW305G AKZO NOBEL*		
PRESSIONE DI ESERCIZIO	MAX 8 BAR		
CAPACITA' SERBATOIO	9,01 L/m		
FONDO	PIANO	BOMBATO**	FLANGIATO**

*I serbatoi IPERJET sono rifiniti con verniciatura Interpon D1036 – Bleu 700 Sable metallizzato, una finitura testurizzata che unisce eleganza e resistenza nel tempo. Oltre a valorizzare esteticamente l'impianto, offre una protezione avanzata contro usura e agenti atmosferici. Su richiesta, è disponibile anche la personalizzazione del colore per un'integrazione ottimale in ogni contesto.

SPECIFICHE TECNICHE CONNESSIONI

USCITA	3/4"
INGRESSO ALIMENTAZIONE	2 x Ø 1"

**Versione a richiesta

SPECIFICHE TECNICHE VALVOLA

MODELLO VALVOLA	FULL IMMERSION 3/4"	
COSTRUZIONE DELLA VALVOLA	MEMBRANA SERVOPILOTATA	
TIPO DI VALVOLA	NORMALMENTE CHIUSO (N.C.)	
FLUIDO	ARIA	
PRESSIONE DI PROVA [MPa]	1.5	
PRESSIONE D'ES. DIFFERENZIALE MIN. [MPa]	0.1	
PRESSIONE D'ES. DIFFERENZIALE MAX. [MPa]	0.9	
PRESSIONE MASSIMA DEL SISTEMA	0.9	
TEMPERATURA D'ESERCIZIO	da -40°C a 60°C (versione Atex da -20°C a 60°C)	
ALTA TEMPERATURA	VITON - 30°C / +200°C*	
GRADO DI PROTEZIONE	IP65**	
CONNESSIONE ELETTRICA	CONNETTORE DIN - tutte le tensioni (con circuito di protezione)	
SILENZIATORE	COMPATTO IN RESINA	
CONNESSIONE ATTACCO D'USCITA	TRONCHETTO	
	CORTO	FILETTO GAS
	LUNGO	FILETTO GAS
	CORTO	LISCIO
	LUNGO	LISCIO

GUIDA DI SERRAGGIO ASSIEME TUBO (COPPIA DI SERRAGGIO)

TAGLIA	COPPIA DI SERRAGGIO [N m]
3/4 (20A)	30
1 (25A)	50
1 1/2 (40A)	50
2 (50A)	120

*Versione a richiesta

**Se l'acqua penetra all'interno del prodotto, potrebbe verificarsi un malfunzionamento o una rottura.

Adottare quindi adeguate contromisure per evitare che l'acqua penetri nel prodotto se usato in ambienti in cui è costantemente esposto all'acqua.

SPECIFICHE TECNICHE BOBINA

TENSIONE BOBINE	24 VDC	24 VAC	110 VAC	230 VAC
TENSIONE BOBINE VERSIONE ATEX	24 VDC			
FLUTTUAZIONE DI TENSIONE AMMISSIBILE	± 10% DELLA TENSIONE NOMINALE			
TENSIONE DI DISPERSIONE AMMISSIBILE	2% MAX. DELLA TENSIONE NOMINALE			
ASSORBIMENTO*	12 W	18 VA		

PRECAUZIONE - Terminale di terra - Versione ATEX
 Assicurarsi di collegare il terminale di terra in dotazione alla vite esagonale.

- Collegare nel punto indicato dal simbolo di messa a terra
- Controllare periodicamente che la vite esagonale non sia allentata e serrarla se necessario
- Per il cablaggio si consiglia un cavo con una sezione trasversale compresa tra 4 e 6.64 mm²



PESO

MISURA DEL SERBATOIO	4"
PESO	1,910 KG

Il peso del serbatoio non è incluso nella tabella del peso

**Assorbimento/potenza apparente: valore a una temperatura ambiente di 20°C e con tensione nominale applicata (variazione: ±10%). Leggere le "Precauzioni specifiche del prodotto" prima dell'uso.

LISTA COMPONENTI

PRECAUZIONE

- Prima di procedere allo smontaggio, assicurarsi di interrompere l'alimentazione elettrica e l'alimentazione della pressione, quindi rilasciare la pressione residua.
- Verificare che la temperatura della bobina sia scesa sufficientemente prima di rimuovere il prodotto.

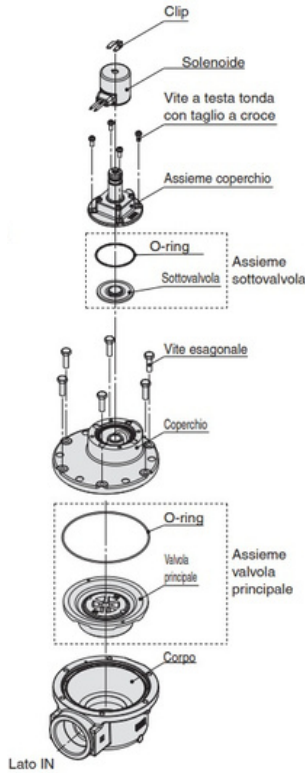
SMONTAGGIO

- Rimuovere la clip, quindi rimuovere la bobina.
- Allentare le viti esagonali (viti a testa tonda con taglio a croce) e rimuovere il gruppo del coperchio (coperchio), l'O-ring e la valvola principale (sottovalvola).

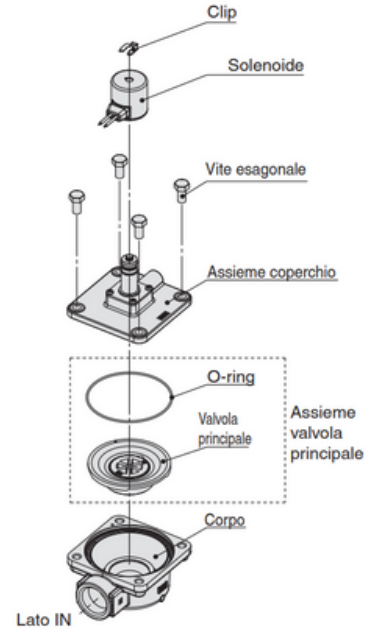
ASSEMBLAGGIO

- Montare la valvola principale (sottovalvola) sul corpo. La valvola principale (sottovalvola) ha una direzione di montaggio predefinita. Montare la valvola facendo riferimento alla Fig. 1. Se la valvola viene montata in modo non corretto, può causare un malfunzionamento.
- Montare l'O-ring sulla scanalatura del corpo. Dopo il montaggio dell'O-ring, controllare per assicurarsi che l'O-ring è montato correttamente nella scanalatura. Se è fuori dalla scanalatura, possono verificarsi perdite esterne e/o malfunzionamenti.
- Montare il gruppo coperchio (coperchio) sul corpo.
- Stringere le viti esagonali (viti a testa tonda con taglio a croce) diagonalmente.

ATTACCO 3/4" | 1"



ATTACCO 1" 1/2 | 2"



COPPIA DI SERRAGGIO CORRETTA

M8

DA 12.5 A 13.8 N . m

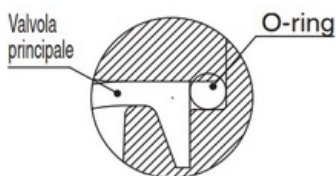
RICAMBI DISPONIBILI

Gruppo valvola principale
(Valvola principale + O-ring)

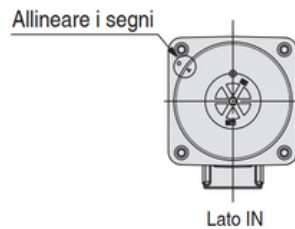
Gruppo valvola secondaria
(Valvola secondaria + O-ring)

La bobina ATEX non può essere venduta come ricambio separato. La versione ATEX è disponibile solo in 24 VDC.

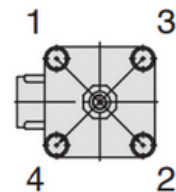
POSIZIONE O'RING



POSIZIONE VALVOLA PRINCIPALE



ATTACCO VALVOLA PRINCIPALE



LAYOUT DIMENSIONALE

